

# GPSタイムサーバ

## 【仕様書】

製品型式

GTS-10

### ■ 製品概要

GTS-10 GPS タイムサーバは GPS 衛星より正確な時刻情報(電波)を受信しネットワーク経由にて各機器(クライアント)に時刻情報を提供します。本製品は NTP プロトコル v3,v4 に対応します。

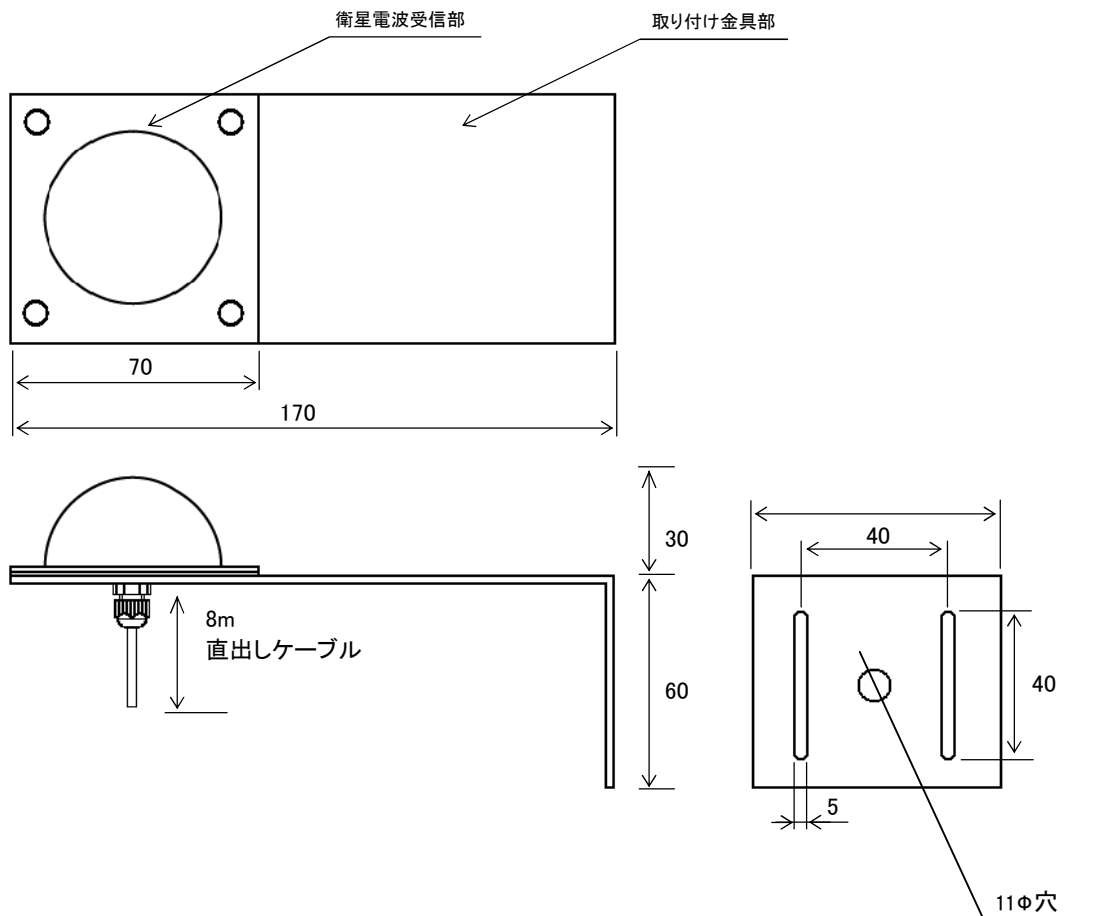
### ■ 構成

- ・GPS ヘッド 【GTS-10(HL)】 (8m 専用ケーブル, 取り付け金具付き) : 1 式
- ・GPS サーバ 【GTS-10(M)】 : 1 台
- ・ACアダプタ : 1 個
- ・取扱説明書 : 1 部
- ・micro SD カード (GPS サーバへ取り付け済み) : 1 個

### ■ GPSヘッド【GTS-10(HL)】仕様

| 項目       | 仕様                            | 項目         | 仕様                          |
|----------|-------------------------------|------------|-----------------------------|
| ・GPS 入力  | GPS 衛星電波 1575.42MHz           | ・出力 GPS 情報 | RS232C 通信にて<br>GPS サーバに供給   |
| ・電源部     | GPS サーバより供給<br>DC3.3V 60mA 以下 | ・専用ケーブル    | 4芯 8メートル<br>[GPS ヘッド部より直出し] |
| ・動作温湿度範囲 | -10°C~50°C 10%~90%RH          | ・外形寸法      | 70×170×90<br>(W×D×H)mm      |
| ・材質      | ドーム:塩化ビニール<br>取り付け金具:SUS      | ・質量        | 1.2Kg 以下                    |

外形寸法図 単位 mm



■ GPSサーバ【GTS-10(M)】仕様

| 項目       | 仕様  | 項目       | 仕様   |
|----------|---|----------|--|
| ・GPS 入力  | GPS 衛星電波 1575.42MHz<br>(GPS ヘッドより RS232C 経由で受信)   | ・出力      | 時刻同期出力: 1 系統<br>(定間隔で 2 秒間の接点出力)<br>[オープンコレクタ 12V 60mA 以下]                   |
| ・電源部     | 入力 AC100V 50Hz/60<br>DC5V1A 以下 (専用 AC アダプタ)   |          | 出力間隔は 1 分, 2 分, 10 分, 30 分,<br>1 時間, 2 時間, 12 時間, 24 時間より<br>選択可 (専用ソフトにて設定) |
| ・動作温湿度範囲 | 0°C~40°C 10%~85%RH  |          | ・時刻同期出力間隔の初期値: 1 分   |
| ・ネットワーク  | インターフェース: RJ45 1 系統<br>接続クライアント数: 10 台<br>出力精度: +/-20m秒 (GPS 同期時)<br>プロトコル: NTP v3/v4,<br>・IP アドレスの初期値:<br>192.168.000.200<br>・ゲートウェイの初期値:<br>192.168.000.001 |          | 受信不能: 1 系統<br>(受信不能時に接点閉出力)<br>[オープンコレクタ 12V 60mA 以下]                        |
| ・外部メディア  | micro SD カードスロット<br>(動作ログの保存用)  | ・動作状態の確認 | 3 系統の LED 表示にて確認可能<br>受信 LED【RCV】<br>出力 LED【OUT】<br>受信不能 LED【VOID】           |
| ・材質      | 本体: アルミ A6063S  | ・外形寸法    | 68 × 112.5 × 40<br>(W × D × H) mm  |
| ・仕上げ     | パネル: SPCC<br>シルバー色 焼付塗装   | ・質量      | 約 300g   |

外形寸法図 単位 mm

